

# Cuprins

Prima zi din vacanța de vară .....	4
<b>Destinații de vacanță</b> .....	6
Un an, un deceniu..., de Celina Iordache .....	8
O jucărie indiană, de Galia-Maria Gruder .....	10
Mary Poppins, de P.L. Travers .....	12
Călătorie magică cu Mary Poppins .....	14
Proverbe incomplete.....	16
<b>Călătorie prin țara mea</b> .....	18
Plante unice în lume .....	20
Oameni și locuri dragi .....	26
Legende și basmele românilor .....	28
Români cu care ne mândrim .....	30
Ștefan Luchian (1868-1917).....	32
Constantin Brâncuși (1876 – 1957) .....	34
George Enescu (1881-1955), după Pavel Câmpeanu .....	36
Ființe și lucruri .....	38
Jocul cuvintelor .....	39
Freamăt de codru (fragment), de Mihai Eminescu .....	40
Vara, de Otilia Cazimir.....	42
Carnavalul personajelor .....	43
<b>Călătorie prin Europa</b> .....	44
Franța.....	44
Texte... rătăcite .....	45
Probleme .....	47
Italia .....	48
Texte... rătăcite.....	49
Vacanță de cinci stele.....	52
Șah-mat! .....	53
Rătăciți în Galaxie .....	55
Jocul asemănarilor și deosebirilor .....	56
Jurnal de vacanță.....	57
Cine știe, răspunde!.....	58
Soluții și răspunsuri .....	63





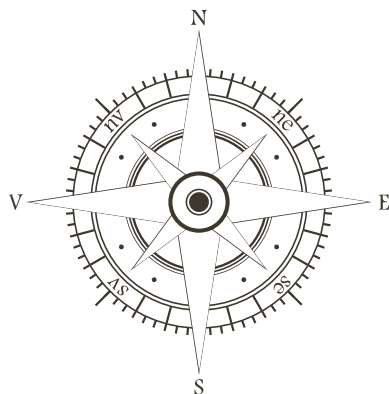
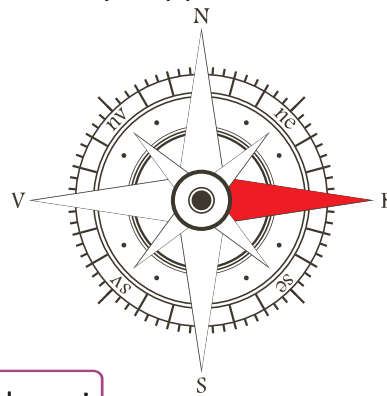
## Călătorie magică cu Mary Poppins



1. Citește și potrivește acul busolei, către direcția indicată de Mary Poppins.

Deasupra caselor se întindeau ramurile de migdali și pruni încărcăți cu flori strălucitoare. De-a lungul străzii se plimbau oameni îmbrăcați cu haine înflorate.

– Cred că suntem în China! îi șopti Jane lui Michael.

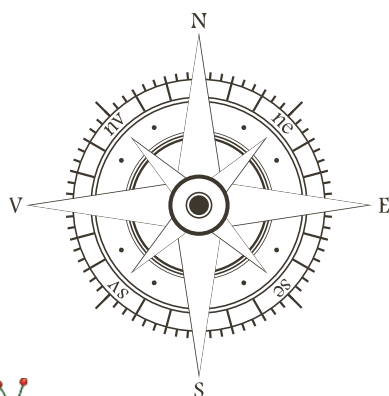
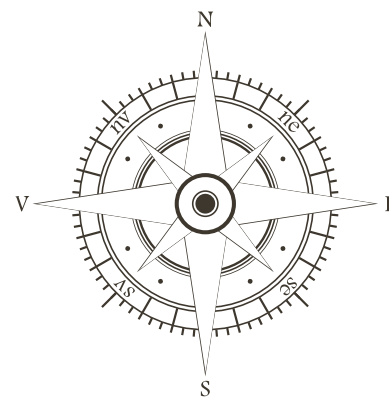


... În schimb, în jurul lor au zărit blocuri mari de gheață albastră, iar pământul de sub picioare era acoperit cu un strat gros de zăpadă înghețată.

– Bine ați venit la Polul Nord! a zis eschimosul cu un surâs larg...



Pe când întreaga lume se învârtea în jurul lor, ei simțeau că le este din ce în ce mai cald... s-au pomenit lângă o pădure de palmieri. Soarele strălucea puternic, iar de jur-împrejur se întindea un nisip numai aur și argint, arzând ca focul sub picioarele lor.



Lumea se învârti... iar când s-au oprit, s-au pomenit alergând cu Mary Poppins printre niște brazi uriași, spre o poiană, unde erau instalate mai multe corturi, în jurul unui foc mare. La lumina focului se agitau chipuri întunecate care purtau pene pe cap, bluze și pantaloni largi din piele de căprioară, de care atârnavu ciucuri.





2. Scrie numerele formate din 6 cifre, folosind cifrele alăturate.



a) Cel mai mare număr format din șase cifre.

b) Cel mai mic număr format din șase cifre.

c) Cel mai mare număr format din șase cifre diferite, care are cifra zecilor 9.

d) Cel mai mic număr format din șase cifre diferite, care are cifra zecilor de mii 8.

*Rezolvare la pagina 63*



3. Scrie cu cifre numerele:

a) douăzeci și cinci de mii șase sute doi →

b) patru sute doisprezece mii nouă sute șaptezeci și trei →

c) un milion →

d) nouă sute șase →

*Rezolvare la pagina 63*



4. Scrie cu cifre romane lunile anului.

Ianuarie: I

Mai: \_\_\_\_\_

Septembrie: \_\_\_\_\_

Februarie: II

Iunie: \_\_\_\_\_

Octombrie: \_\_\_\_\_

Martie: \_\_\_\_\_

Iulie: \_\_\_\_\_

Noiembrie: \_\_\_\_\_

Aprilie: \_\_\_\_\_

August: \_\_\_\_\_

Decembrie: \_\_\_\_\_



5. Scrie cu cifre romane numerele: 20; 29; 51; 104; 291; 510; 1 517.

---



---



---

*Rezolvare la pagina 63*



6. Scrie data la care te-ai născut cu ajutorul cifrelor romane.

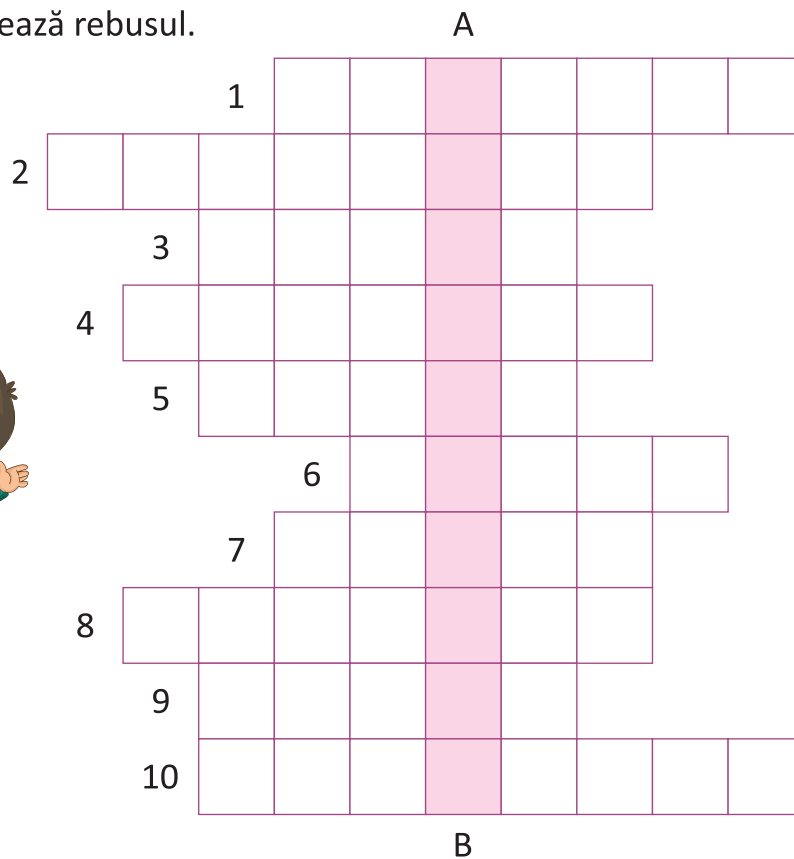
---



# Proverbe incomplete...



1. Citește definițiile și completează rebusul.



1. ... se prinde cu grăunțe, omul cu vorbe frumoase.
2. ... are picioare scurte.
3. O... rea rănește mai mult decât o sabie ascuțită.
4. ... la toate zice că nu se poate.
5. Pomul se cunoaște după roade, iar omul după...
6. ... de sine nu miroase bine.
7. ... îți înveselește sufletul, iar trândăvia ți-l frământă.
8. Un... face mai mult decât o pungă de bani.
9. ... din om te face neom.
10. ... iese ca undelemnul deasupra apei.



• Completează enunțul.

A → B – partea de vorbire care denumește ființe, lucruri, fenomene ale naturii se numește \_\_\_\_\_.





1. Citește textul.

## Ștefan Luchian (1868-1917)

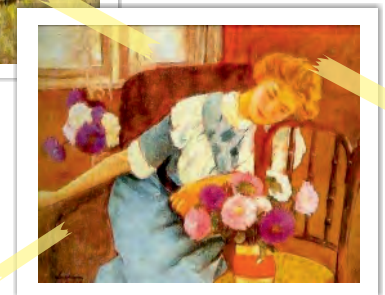
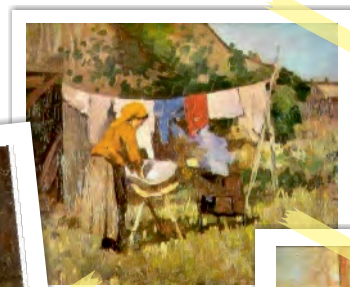
Marele pictor Ștefan Luchian s-a născut în anul 1868, în comuna Ștefănești, din Botoșani. Copilăria și-a petrecut-o în București. Se interesa cu plăcere de locurile natale și asculta cu luare aminte descrierea meleagurilor însorite, unde văzuse lumina zilei. Parcă se vedea alături de copiii satului, colindând împrejurimile Ștefăneștilor. Iubea florile și gâzele, lumina și culorile, pe care le privea îndelung și ele rămâneau întipărite în mintea lui iscoditoare. În București asculta cu plăcere cântecele de flașnetă.

A studiat cu pasiune în țară, apoi în Germania și în Franța. Cei care l-au cunoscut l-au îndrăgit repede, pentru bunătatea și sinceritatea aproape molipsitoare. Era modest, vorbea puțin despre opera sa.

Ne-a lăsat tablouri celebre printre care: „Un zugrav“, „Spălătoreasa“, „Iarna“, „Anemone“, „Măci“, „Casa lui Moș Gheorghe de la Brebu“.

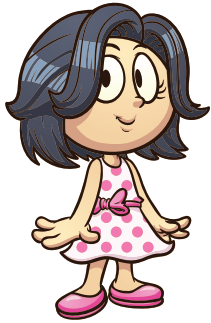
„Un zugrav“ este unul dintre cele mai emoționante portrete din pictura românească. Pictorul își redă chipul obosit, dar plin de bunătate.

Tablourile pictorului Ștefan Luchian fac parte din tezaurul picturii române.





2. Rezolvă exercițiile pentru a afla numerele necunoscute.



- $4 + 7 \times 8 = \overset{a}{\square}$
- $(\overset{a}{\square} + 36 : 9) : 8 = \overset{b}{\square}$
- $\overset{b}{\square} \times 17 + 9 \times 14 - 64 = \overset{c}{\square}$
- $\overset{c}{\square} : 2 + 118 : 2 - 100 = \overset{d}{\square}$
- $\overset{d}{\square} : 2 \times 4 + (72 : 9 + 72 \times 1 + 72 \times 0) = \overset{e}{\square}$
- $\overset{e}{\square} + 4 \times [4 + 3 \times (3 + 18 : 2)] = \overset{f}{\square}$



• Scrie valoarea găsită pentru fiecare literă.

a =  $\overset{U}{\square}$     b =  $\overset{O}{\square}$     c =  $\overset{A}{\square}$     d =  $\overset{P}{\square}$     e =  $\overset{E}{\square}$     f =  $\overset{R}{\square}$

• Descifrează mesajul.

e	a	f	b	d	c

• Numele frumoasei fiice a împăratului Agenor, care a fost răpită de un taur în timp ce culegea flori. Legenda spune că pământul pe care a fost lăsată poartă numele ei.

*Rezolvare la pagina 63*



Știați că...

- Terra este singura planetă pe care există viață? Acest fapt este posibil datorită poziției față de Soare, care asigură o temperatură potrivită.





1. Citește textul.

## Constantin Brâncuși (1876 - 1957)

Constantin Brâncuși, sculptor celebru, unul dintre marii creatori din arta modernă, s-a născut în 1876, la Hobița, în județul Gorj.

În anul 1904 a plecat pe jos spre Paris, făcând popasuri la Budapesta, Viena, München și prin Elveția. Este acceptat o vreme în atelierul marelui sculptor francez Auguste Rodin ca practician, dar peste câteva luni părăsește atelierul maestrului său, spunând: „Nimic nu poate crește la umbra unui copac foarte mare“.

În Târgu-Jiu putem vizita Ansamblul Monumental ridicat în cinstea eroilor morți în Primul Război Mondial, format din Poarta Sărutului, Masa Tăcerii, Aleea Scaunelor și Coloana Infinitului.



2. Unește denumirea fiecărei opere cu imaginea corespunzătoare.

Poarta sărutului

Masa tăcerii

Coloana infinitului



# Jocul cuvintelor



1. a) Descoperă în careu, atât de pe orizontală, cât și pe verticală, șase adjective.

D	X	B	O	G	A	T	L	S
F	A	B	C	D	E	F	G	W
A	R	V	B	L	A	N	D	T
S	L	S	M	D	W	T	F	I
T	P	L	A	P	A	N	D	M
U	G	H	Q	Y	K	L	M	I
O	V	O	I	N	I	C	N	D
S	N	P	R	S	S	T	Q	K

1 \_\_\_\_\_  
2 \_\_\_\_\_  
3 \_\_\_\_\_  
4 \_\_\_\_\_  
5 \_\_\_\_\_  
6 \_\_\_\_\_

Rezolvare la pagina 63

b) Scrie cuvinte cu același sens pentru fiecare dintre cuvintele descoperite.

1 \_\_\_\_\_ 4 \_\_\_\_\_  
2 \_\_\_\_\_ 5 \_\_\_\_\_  
3 \_\_\_\_\_ 6 \_\_\_\_\_



2. Descoperă cele trei verbe care se ascund în substantivul *petrecere*.

• Alcătuieste enunțuri cu verbele pe care le-ai descoperit.

\_\_\_\_\_  
\_\_\_\_\_  
\_\_\_\_\_  
\_\_\_\_\_  
\_\_\_\_\_  
\_\_\_\_\_  
\_\_\_\_\_



Rezolvare la pagina 63

